

ESTUDIO DE INSERCIÓN DE PARQUES FOTOVOLTAICOS Y CENTRALES DE BIOMASA EN LA RED DE 132 KV DE ENTRE RÍOS

Ulises Manassero^{1,2}, Juan P. Fernández², Irene Steinmann², Mariano Nicolau², Raúl Regalini²

¹Empresa Provincial de la Energía de Santa Fe (EPE-SF), CP 3000, Miguens 260, Santa Fe

²Centro de Investigación en Ingeniería Eléctrica y Sistemas Energéticos (CIESE), Universidad Tecnológica Nacional (UTN), Facultad Regional Santa Fe
Tel. 0342-4505832 e-mail: umanassero@epe.satafe.gov.ar

Recibido 14/08/19, aceptado 18/10/19

RESUMEN: Los sistemas eléctricos de potencia de todo el mundo presentan una tendencia a aumentar su matriz energética con fuentes de energía renovables, reemplazando las centrales térmicas convencionales. En el presente trabajo se estudia la inserción de parques fotovoltaicos y centrales térmicas a base de biomasa en el sistema de transmisión de 132 kV la provincia de Entre Ríos. Se realizan simulaciones de flujo de carga a fines de evaluar los requerimientos de energéticos de la generación distribuida gestionable actual en el sistema, estimando los niveles de energía no suministrada por condiciones no admisibles de operación. Se evalúa la reducción de despacho forzado de la generación térmica convencional, producto del impacto de parques fotovoltaicos y centrales térmicas a base de biomasa en el sistema. Los resultados obtenidos implican una reducción de los requerimientos de la generación gestionable y de la demanda de energía no suministrada, mejorando la calidad del servicio de la red.

Palabras clave: energía renovable, parques fotovoltaicos, centrales térmicas de biomasa, energía no suministrada

INTRODUCCIÓN

Los Sistemas Eléctricos de Potencia (SEP) se encuentran en constante crecimiento, buscando como objetivo primario brindar un suministro energético confiable y económico, bajo el contexto de sustentabilidad energética y cumpliendo con estándares de calidad de servicio y producto técnico. Uno de los motivos asociados al crecimiento de los SEP responde a la cobertura del aumento de demanda producida por el crecimiento demográfico del país, el cual ronda en un 3% anual (INDEC, 2010) y se relaciona directamente con un mayor aporte energético del sistema.

Por otra parte, el 65% de la matriz energética del país se encuentra cubierta por tecnologías cuya generación eléctrica es obtenida a base de hidrocarburos, como lo es la Generación Térmica Convencional (GTC), mientras que el aporte de energías renovables es de tan solo 2,4% (CAMMESA, 2018), valor que pretende ser incrementado a un 20% en el año 2025, conforme al decreto 531/2016 de la ley 21.191 “Régimen de Fomento Nacional para el Uso de Fuentes Renovables de Energía Destinada a la Producción de Energía Eléctrica”.

El resultado de las causas mencionadas se traduce en un incremento de la importación tanto de energía eléctrica desde los países limítrofes como de gas natural, fuel oil y el diesel oil, para lograr el abastecimiento del sistema (EOTEC, 2018).

En el caso particular de la región centro-sur de la Provincia de Entre Ríos (que abarca los departamentos Paraná, Nogoyá, Basavilbaso, Victoria, Gualeguay y Gualeguaychu) el sistema de transmisión de 132 kV desde el cual se abastece la región está constituido por una red de tipo anillada, con una longitud de 520 km y presenta su vinculación con el Sistema Argentino de Interconexión (SADI) a través de las ETs Salto Grande y Gran Paraná, ambas de 500/132 kV. Con respecto a la demanda del sistema, el mismo cuenta con registros de demanda máxima del orden de los 250 MVA, presentando problemas para la regulación de tensión y saturaciones en líneas cercanas a los nodos SADI.

La solución a los problemas asociados al abastecimiento de energía de la región por el incremento de demanda requiere el desarrollo de obras de infraestructura con elevados plazos de ejecución y altos niveles de inversión, por lo que surge la Generación Distribuida (GD) como herramienta de transición para complementar el abastecimiento energético del subsistema, logrando una solución a corto plazo y evitando (o disminuyendo), los volúmenes de Energía No Suministrada (ENS) derivada de condiciones no admisibles de operación, tales como sobrecargas en líneas o sub-tensiones en los nodos extremos del corredor.

El presente trabajo describe la metodología utilizada para determinar los requerimientos de la GTC en el subsistema de 132 y 33 kV de la provincia de Entre Ríos necesaria para abastecer la demanda, manteniendo las condiciones admisibles de operación del sistema y evaluando el impacto de la GTC actual en conjunto con la integración de Parques Fotovoltaicos (PFVs) y Centrales Térmicas a base de Biomasa (CTBs).

METODOLOGÍA

Como sistema de estudio se utiliza la porción de red de 132-33 kV perteneciente al Sistema Interconectado Provincial (SIP) de Entre Ríos, ubicada en la región centro-sur de la provincia. Este subsistema presenta una topología de tipo anillada y se compone de seis Estaciones Transformadoras (ET) 132/33/13,2 kV.

Se establece un escenario base de demanda, con el objetivo de determinar la potencia umbral de ingreso de la GTC que existe actualmente en el sistema. El escenario mencionado, se caracteriza por cumplir con los siguientes requisitos:

- Configuración correspondiente a la operación normal de la red.
- Sin despacho de la GTC actualmente instalada en los corredores.

Para el escenario Base, se realizan simulaciones tendientes a determinar los elementos del sistema que restringen el funcionamiento normal del mismo, forzando el despacho de GTC para lograr alcanzar las condiciones admisibles de operación de la red. Luego, para un período total de cuatro años de proyección de la demanda, de acuerdo a los resultados obtenidos, se determinan los requerimientos energéticos de la GTC y los niveles de ENS en caso de que la red no alcanzase los límites admisibles de operación.

A continuación, se determinan los módulos de potencia admisible de generación renovable (GR) verificando, a partir de simulaciones de flujos de carga, su impacto en las condiciones de operación de la red para los diferentes escenarios de configuración y/o demanda de la misma. En el caso de la GR de tipo no gestionable (PFV), se realizan verificaciones adicionales de fluctuaciones de tensión en los nodos del sistema debidas a las variaciones rápidas de potencia originadas por la intermitencia de la radiación solar incidente sobre los paneles. Por otro lado, para el caso de la GR gestionable en base a biomasa, además de las posibles restricciones dadas por el sistema eléctrico, se consideran las limitaciones en los módulos de potencia obtenidos según la producción de biogás de acuerdo a las cantidades físicas disponibles de materia prima (principalmente desechos del sector agroindustrial y chips de las industrias madereras) en la región de estudio, suponiendo para cada nodo, la materia prima potencial existente en el área de cobertura eléctrica de cada ET.

Luego, con los módulos de potencia de cada tipo de GR admitida por nodo, se analiza su impacto en las condiciones de operación de la red en términos de gestión de la energía y la potencia operada, según los requerimientos de la demanda. Para ello, se analiza la reducción de la energía aportada por el despacho forzado de GTC, así como también, los niveles de ENS, como consecuencia de la inserción de PFVs y CTBs.

Descripción del subsistema de transmisión modelado.

Los estudios de inserción de los PFVs y las CTBs se realizaron en el SIP de Entre Ríos. Dicho sistema se compone de una red conformada por líneas aéreas de 132 kV, cuyas trazas se observan en la imagen satelital de la Figura 1.

La red presenta vinculación al SADI en 500 kV, a través de las ETs Salto Grande y Gran Paraná, ambas de 500/132 kV. Por otra parte, la región del SIP de Entre Ríos en estudio presenta una topología de tipo anillada, conformada por las ETs Crespo, Nogoyá, Basavilbaso, Colonia Elia, Gualeguaychu, Gualeguay y Victoria; con un total de 520 km de longitud.

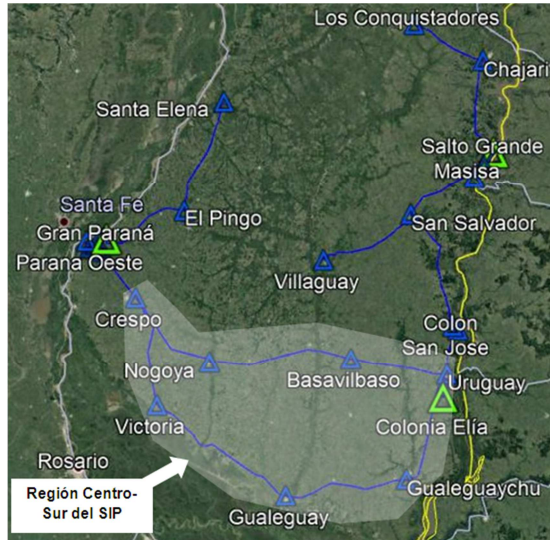


Figura 1: Imagen satelital de las trazas del sistema del SIP entrerriano de 132 kV.

El subsistema de estudio fue modelado con el software de simulación de sistemas de potencia PSSE. En la Figura 2 se muestra el modelo eléctrico del sistema de estudio correspondiente al escenario pico de verano. Por otra parte, en la Tabla 1 se resume el parque de GTC instalado en la región, el cual totaliza una potencia de 96 MW.

Nombre de la GTC	Potencia Nominal [MW]	Tipo de Tecnología	Nº de Máquinas y Potencia Unitaria	Tensión de Conexión [kV]
Paraná Este	36	Turbinas de Gas	2 de 18 MW	13,2
Concepción del Uruguay	40	Turbinas de Gas	2 de 20 MW	13,2
San Salvador	10	Motor Diesel	6 de 1,6 MW	0,4
Viale	10	Motor Diesel	6 de 1,6 MW	0,4

Tabla 1: Características técnicas de la GTC instalada en la región de estudio del SIP entrerriano.

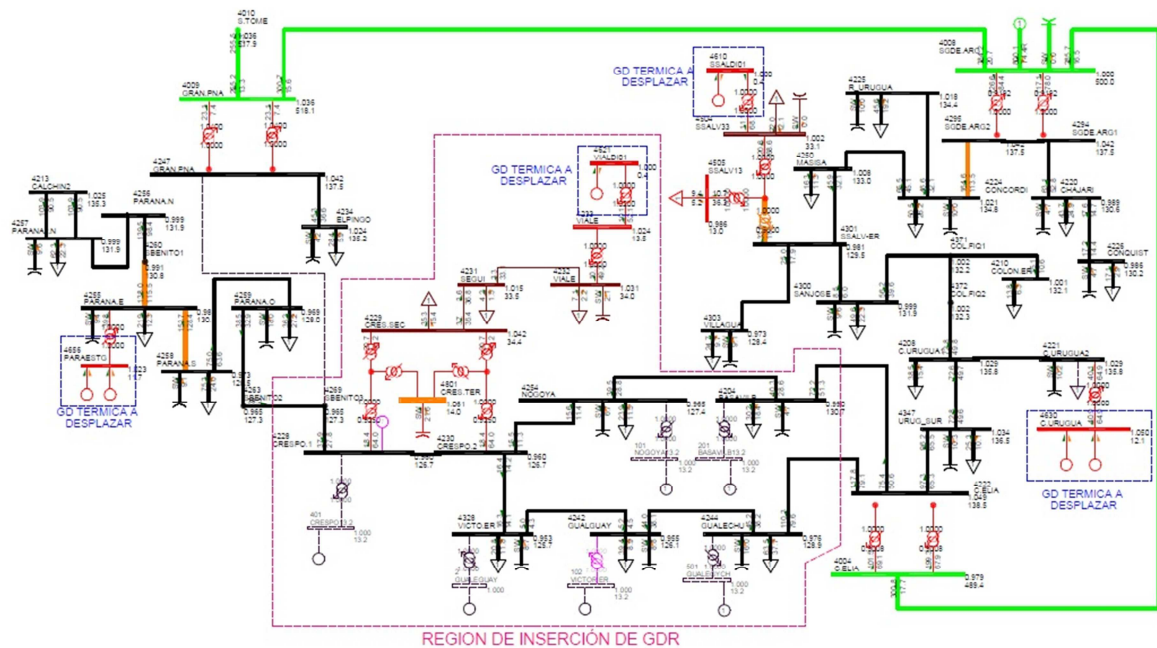


Figura 2: Modelo de red del SIP entrerriano de 132 y 33 kV. Escenario de pico de verano

Consideraciones adoptadas para las simulaciones.

Para los estudios de flujos de cargas se adoptaron las siguientes consideraciones:

- Caso Base correspondiente a un escenario de pico de demanda de verano del SIP Entrerriano, obtenido de la Guía de Referencia 2018-2022 de la empresa de Energía de Entre Ríos, Sociedad Anónima (ENERSA).
- Adopción de los niveles de calidad del producto técnico exigidos en el Anexo 27 de Los Procedimientos de (CAMMESA, 2012). Como límite operativo de la tensión en barras de 132 kV, se adoptó 0,90 pu.
- Adopción como límite de capacidad de transmisión de potencia de las líneas aéreas al límite térmico-mecánico impuesto por sus conductores.
- El límite admisible de condiciones normales de operación de transformadores de potencia (132/33/13,2 kV y 500/132/33 kV) corresponde a la capacidad nominal de la máquina, impuesta por el fabricante según su diseño.
- Las CTB a instalar en el sistema se consideran operando en modo control de tensión, con una curva de capacidad cuyos límites de operación a plena carga quedan establecidos según factores de potencia desde 0,85 inductivo a 0,95 capacitivo.
- Los PFV poseen, a través de sus inversores, capacidad para controlar tensión (reactivo) dentro de una curva de capacidad rectangular, con límite de factor de potencia de 0,95 inductivo/capacitivo, de acuerdo con los requerimientos de CAMMESA. (Molina, 2018).
- Los límites debidos a fluctuaciones máximas de tensión ocasionados en los nodos del subsistema por variaciones rápidas de potencia de los PFV son del 3% para voltajes de operación menores a 132 kV. Respecto a los porcentajes de variación de potencia, en sus procedimientos, CAMMESA (2017) sugiere fluctuaciones del 40% para PFV de potencias superiores a 10 MW y del 50% para PFV de potencias inferiores a 10 MW.

Cálculo de la energía anual generada por los PFV.

La obtención de la energía anual generada por cada PFV, según el nodo de conexión en 132 kV, se obtuvo a partir de la ecuación (1) de cálculo de la potencia desarrollada por el panel propuesta por el autor Faisal (Faisal, 2008) para la irradiación normal incidente (GING). A su vez, la GING para cada coordenada geográfica de localización y nivel de irradiación del PFV fue calculada en base las ecuaciones presentadas por los autores Duffie y Beckman (Duffie y Beckman 2013). Se utilizó el modelo de panel comercial SOLARTECH ST-P660260WW, con una potencia nominal de 260 W a condiciones estandarizadas de ensayo (STC por sus siglas en ingles), que refieren a una temperatura ambiente de 25 °C y una irradiancia de 1000 W/m².

La serie de datos de irradiancia y temperatura horaria para cada localización de los PFVs (coordenadas de latitud y longitud para las localidades de la región de estudio de la Provincia de Entre Ríos, coincidentes con las ubicaciones de las ETs 132) fueron recolectadas de la página web soda-pro (Solar Radiation Data, 2019).

$$P = N \cdot P_{STC} \cdot \frac{G_{ING}}{G_{STC}} \cdot [1 + k \cdot (T_c - T_r)] \cdot \eta_g \quad (1)$$

Donde:

N: Número de paneles.

PSTC: potencia máxima del módulo a STC, 260 W

GING: irradiancia incidente

GSTC: irradiancia a STC, 1000 W/m²

k: coeficiente de variación de la potencia con la temperatura, -0,0044 pu/°C

T_c: temperatura de la celda

T_r : temperatura de referencia, 25 °C

η_g : Rendimiento global de la instalación, calculado a partir del producto de los rendimientos del inversor (92%), sintonizador de máxima potencia (96%), conexas (95%), suciedad (95%), sombreado (97%) y transformador de bloque (97%)

Con las potencias horarias calculadas para la GING se obtuvo en primer lugar la potencia media mensual para cada PFV como el promedio de la suma de las potencias horarias para las horas de irradiación solar de cada mes. Posteriormente, se calculan las energías mensuales según la potencia media mensual y las horas de cada mes; sumando finalmente las energías de cada mes para obtener la energía anual producida por cada PFV.

Determinación del umbral de demanda para ingreso en servicio de la GTC

La metodología utilizada para la estimación de la potencia mínima de ingreso de la GTC consistió en utilizar escenarios de demanda sin despacho de la GTC actualmente instalada en los corredores (ver Figura 3). Luego, a partir de este escenario de demanda, y sin modificar la configuración de la red ni forzar el despacho de la GTC existente, se realizaron simulaciones tendientes a determinar los elementos de red que ocasionan condiciones inadmisibles de operación.

Las simulaciones de flujos de carga del subsistema para sucesivos incrementos de demanda presentan como primera restricción condiciones de subtensión en el nodo de 33 kV de la barra Viale. Así, queda definida una demanda máxima de 598 MVA a partir de la cual se requiere el ingreso de GTC.

En la Tabla 2 se muestran los módulos de GTC requeridos para evitar condiciones de operación no admisibles en los corredores, tal que ocasionen ENS.

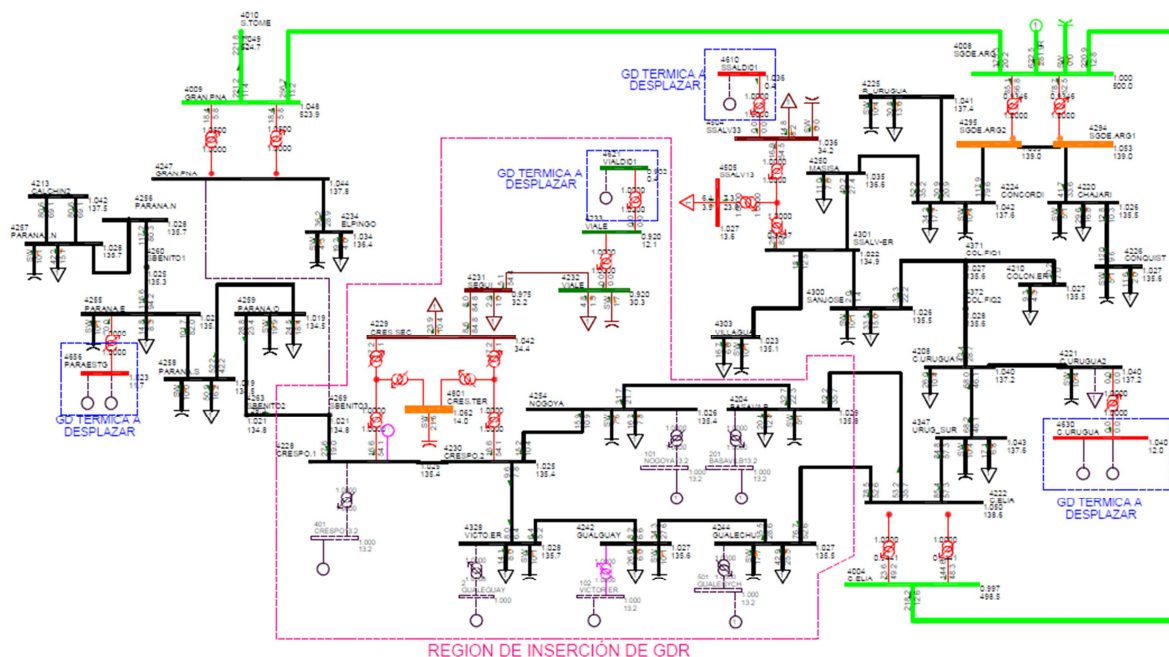


Figura 3: Modelo eléctrico del SIP Entrerriano. Configuración de la red para escenarios de resto de demanda (sin despacho de la GTC del sistema)

GTC requerida	Demanda del corredor
0 MW	Menor a 597,9 MVA
28 MW (10 MW Viale y 18 MW Paraná Este)	Entre 597,9 MVA y 700,0 MVA
86 MW (10 MW Viale, 36 MW P. Este y 40 MW C. del Uruguay)	Entre 700,0 MVA y 713,0 MVA

Tabla 2. Módulos de potencia requeridos para despacho forzado de la GTC.

RESULTADOS Y DISCUSIÓN

Determinación de potencias nominales admisibles de los PFVs y las CTBs

Para determinar las potencias nominales de la GR, en primer lugar, se realiza el modelado eléctrico de la red de subtransmisión de 132/33 kV de la provincia de Entre Ríos para el escenario de valle de demanda. Para ambos tipos de tecnologías se realizaron simulaciones de flujos de carga en régimen estacionario, a los fines de evaluar el impacto del acceso de la GR en estudio en las variables de operación del sistema, cuyos elementos condicionantes se deben generalmente a sobretensiones en nodos y/o sobrecargas en líneas y transformadores.

Para el caso particular de los PFVs se evalúa, de manera independiente para cada ET, la potencia máxima admisible que es posible suministrar al SIP en función a fluctuaciones máximas admisibles de tensión en barras de AT y MT ante variaciones rápidas de la potencia generada.

Por otra parte, para el caso de las CTBs, el potencial teórico en los nodos mencionados se estimó en relación con la producción de desechos generados por acción de las actividades agrícolas y ganaderas de la región, encontrando como principales sustratos: guano avícola, bovino y ovino; Fracción Orgánica de Residuos Sólidos Urbanos (FORSU) y chips de madera, derivados de aserraderos.

En función a las longitudes máximas de desarrollo de las redes de subtransmisión de 33 kV (del orden de 30 a 40 km) abastecidas desde las ETs 132/33/13,2 kV en estudio y adoptando a éstas como epicentro, se determinó el volumen de los sustratos disponibles implicados en un radio de 30 km. En el caso de la FORSU, la cantidad de sustrato disponible se calculó en base a la cantidad de habitantes (INDEC, Censo 2010), mientras que el guano avícola, bovino y ovino se estimó de acuerdo con la cantidad de animales existentes provenientes de granjas (Schell, 2010)- (SENASA, 2017).

Finalmente, con la producción total de biogás generado por los desechos mencionados, se determinan los módulos de potencia nominales de las CTBs a ubicar en los nodos de las ETs de 132/33/13,2 kV y se verifica su inserción en el sistema de transmisión mediante simulaciones de flujo de potencia.

En la Tabla 3 se detallan los módulos de potencias nominales definidos de la GR a ubicar en los nodos de 132 kV de la región centro-sur del SIP.

Barra de conexión de GDR	GDR		Limitación	
	CTBs	PFVs	Fluctuación de Tensión - Barra	Sobrecarga - Línea
CRESPO	27,2	310	GUALEGUAY_132	
NOGOYA	15,78	240		CRESPO2-NOGOYA
BASAVILB	105,7	230		BASAVILB- C. ELIA
GUALEGYCHU.	46,9	220		BASAVILB- C. ELIA
GUALEGUAY	60	210	GUALEGYCHU_132	
VICTOR ER.	7,62	190		CRESPO.2- VICTOR.

Tabla 3. Módulos de potencia requeridos para despacho forzado de la GTC.

Comportamiento de la demanda del corredor.

En la figura 4 se observa la curva de demanda horaria del corredor correspondiente al día de máximo consumo energético, registrado en un día hábil del mes de diciembre. La demanda presenta sus niveles de mayor consumo a partir de las 13:00 horas, alcanzando su valor máximo a las 16:30 horas. Es debido a ello que reviste interés el análisis de inserción de PFVs, en donde su contribución energética en dichos horarios presenta un aporte relevante en relación con la energía consumida, impactando directamente sobre los requerimientos de la GD disponible en el corredor, y en la ENS originada cuando se alcanzan condiciones no admisibles de operación.

En la figura 4 se observa la curva de generación correspondiente a la contribución de los hipotéticos PFVs a ubicar en las ETs Crespo, Nogoyá, Basavilbaso, Gualeguay, Gualeguaychú y Victoria. El perfil de generación de dichos PFVs se calcula según el nivel de irradiación global y la temperatura ambiente de la región geográfica de cada ET.

El perfil de generación de las CTBs permanece constante, por tratarse de una tecnología de GR de tipo gestionable.

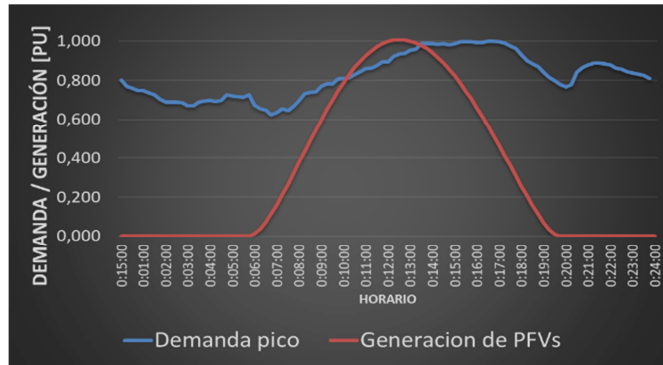


Figura 4. Comparación entre el perfil de demanda diario del subsistema registrado en el día de máximo consumo y el perfil de generación diario de los PFVs.

Requerimientos proyectados de la GTC actual.

En el resumen global del período 2018-2021 proyectado, el corredor del SIP entrerriano requeriría un aporte de energía base de GTC de 296.875 MWh, con un total de 6.780 horas de operación. En el término de cuatro años, de la comparación de los valores iniciales para el año 2018 y los finales para el año 2021, los requerimientos de despacho de GTC se incrementan 2 veces y las horas de operación aumentan 1,85 veces (Figura 5).

Los factores de utilización de la GTC (relación entre la energía real generada y la teórica disponible para el período de análisis), van desde 6,75% para el año 2018, hasta un 13,44% para el año 2021. Por otra parte, estos factores puestos en términos de las horas anuales de despacho (denominado factor de disponibilidad) van desde un 10,80% para el año, hasta un 13,76%.

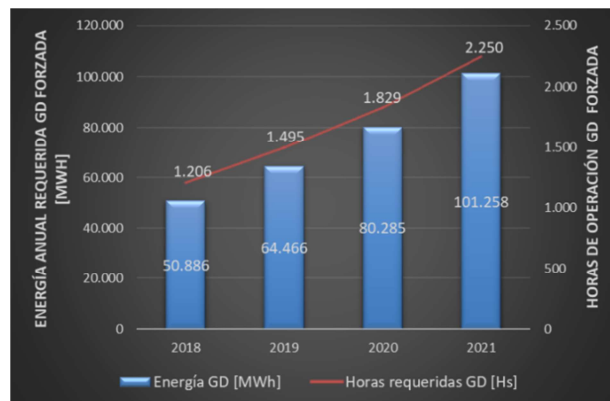


Figura 5: Energía anual y horas de operación requeridas de GTC en el SIP

Impacto de la GR en las condiciones de operación del SIP Entrerriano.

Se evalúa el impacto de las GR en el SIP entrerriano analizando los requerimientos de despacho de la GTC y los niveles de ENS producidos en el sistema.

En la Tabla 4 se resumen las características de desempeño técnico de los PFVs analizados, de acuerdo con las características climatológicas de la región (irradiación solar y temperatura). Se detalla el mismo desempeño para las CTBs, donde se asume un factor de disponibilidad igual al 0,9 (relacionado a paradas técnicas por mantenimiento).

Indicador	PFVs	CTBs
Potencia Nominal [MW]	1.400	263
Producción anual [MWh]	2.015.382	2.305.632
Factor de utilización [%]	16	100
Horas anuales de generación	26.660	47.304
Factor de disponibilidad [%]	51	90

Tabla 4. Desempeño técnico y producción anual de energía de GR

La instalación de GDR en el SIP entrerriano presenta como uno de sus principales beneficios la reducción de GTC. En este aspecto, con la instalación de los seis PFVs en el corredor anillado del SIP se logra una disminución del 50,7% para el período analizado de cuatro años (equivalente a 150.514 MWh), reduciéndose en un 45,5% las horas totales de operación (equivalente a 3.084 horas). Con respecto a la inserción exclusiva de CTBs, se logra una disminución del 98% de la energía generada con GTC (que significa 291.009 MWh), mientras las horas totales de operación se redujeron a 198 horas, tal como se observa la Figura 6 y Figura 7.

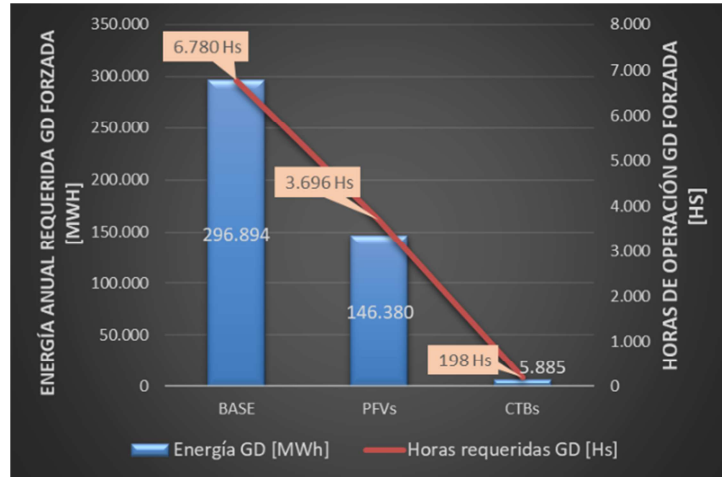


Figura 6. Requerimientos de la GD térmica en el SIP para el período de estudio de 4 años.

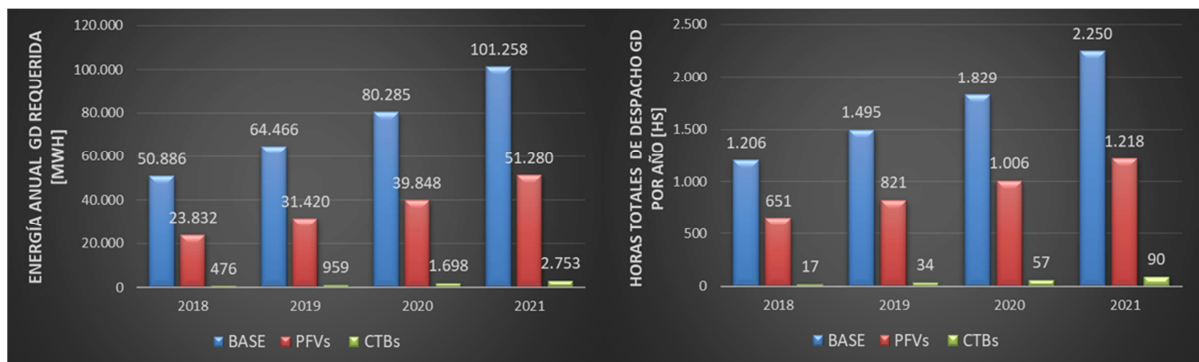


Figura 7. Evolución de: a) aporte de energía requerida a la GTC; b) horas totales de despacho de la GTC. Período 2018-2021

Respecto al aporte energético de la GTC para el cubrimiento de diario de la demanda, adoptando como referencia el año 2021, para el caso Base se requiere un despacho de GTC del 2,15% de la demanda total (ver Figura 8). Haciendo el mismo análisis referido a la inserción de los PFVs, el despacho de la GTC se reduce a un 1,15% de la demanda, con un aporte energético de los PFVs del 45,23% de la energía anual demandada (ver Figura 9). Finalmente, con el aporte de las CTBs se logra un cubrimiento de la demanda anual del 46,65%, mientras que el aporte de GTC se reduce a 0,06% de la demanda de energía del SIP.

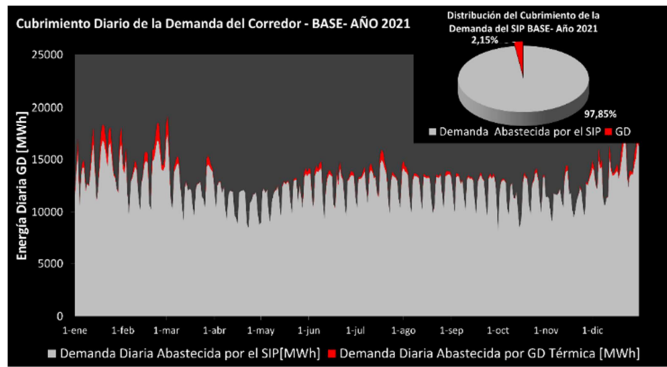


Figura 8. Cubrimiento de la demanda diaria del SIP entrerriano para el año 2021, en el caso Base.

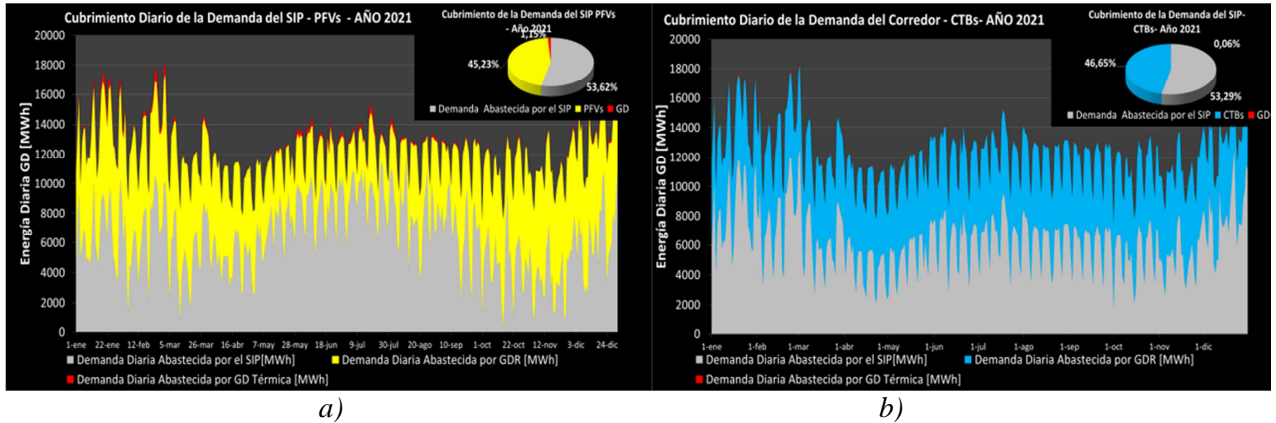


Figura 9. Cubrimiento de la demanda diaria del SIP entrerriano para el año 2021. Casos: a) con PFVs, b) con CTBs

Por último, la inserción de GR en el SIP entrerriano se traduce en reducciones significativas de ENS originada durante el período analizado. Como se observa en la Figura 10, para el año 1 de análisis los volúmenes de ENS se reducen un 82,04% con la inserción de PFVs, alcanzando niveles nulos en el caso de inserción de las CTBs proyectadas. Haciendo una proyección hacia el año 2021, la ENS va en aumento para los tres casos de estudio. Con respecto al caso Base, la ENS se reduce en un 70,7% con la inserción de PFVs y en un 99,6% con el aporte de las CTBs.

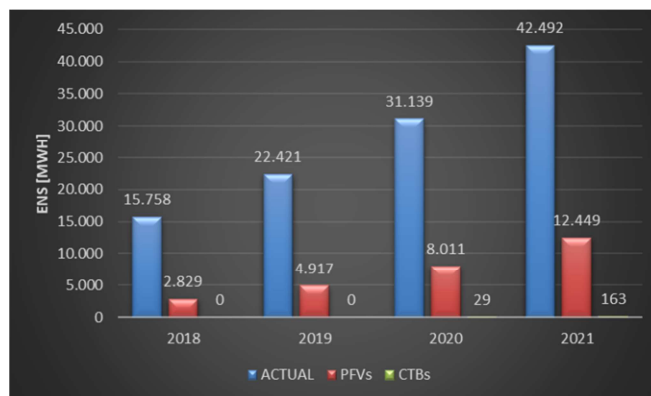


Figura 10. Evolución de la ENS. Período 2018-2021

CONCLUSIONES

Las tecnologías de GR utilizadas para el caso de estudio, impactan significativamente en la reducción de ENS y requerimientos de GTC. Los resultados demuestran que las CTBs eliminan la ENS del SIP casi en su totalidad durante el período analizado, debido a que presentan factores de disponibilidad y de utilización cercanos a 1. En el caso de los PFV, si bien totalizan en su conjunto una potencia nominal considerablemente superior a las CTBs, debido a la condición no gestionable e intermitente de su producción de energía, sus factores de utilización y de disponibilidad resultan significativamente

menores (0,16 y 0,51 respectivamente), lo que conlleva a que sus aportes (tanto de potencia y energía) no logren eliminar la ENS del SIP.

En trabajos futuros se analizarán métodos para valorizar los costes globales de operación del sistema para casos con y sin GR en la red, incluyendo costos por despacho forzado de generación fósil local, ENS y pérdidas eléctricas.

REFERENCIAS.

- CAMMESA (2011). Anexo 40: Generación Eólica. pp: 1-4.
- CAMMESA. (2012). Anexo 27: Reglamentación aplicable a la prestación adicional de la función técnica de transporte de energía eléctrica firme en el MEM. Pérez, Argentina, pp: 1-12.
- CAMMESA. (2017). Anexo J: “Generación fotovoltaica –Requisitos de conexión. Pérez.
- CAMMESA. (2018). Informe Anual 2018.
- Duffie, J. A., Beckman, W. A. (2013). Solar engineering of thermal processes. John Wiley & Sons.
- EOTEC (2018). <<http://www.oetec.org/nota.php?id=3190&area=1>> [consulta: 10 de agosto de 2018]
- Faisal, A. M. (2008). Microgrid modelling and online management (Ph.D. Thesis). Helsinki University of Technology, Espoo. 2008
- INDEC. (2010) Censo Nacional de población, hogares y viviendas 2010 para el total de país.
- Schell H. L.; Cumini, M.L. y Bujía, D. (2010). Información de la Actividad Avícola en Entre Ríos, p.p: 9
- Molina, R; Sinagra, V.; Gallego, F. (2018). Requisitos técnicos para conexión de parques de generación fotovoltaica al SADI. Seminario Nacional CIGRE Argentina 2018: Desarrollo de los sistemas eléctricos de potencia y sus componentes. Capital Federal, pp: 1-8
- SENASA, 2017. Distribución de existencias bovinas por categoría y departamentos.
- Solar Radiation Data [en línea]. HelioClim-3 time series of the radiation components over a horizontal. Dirección URL: <<http://www.soda-pro.com/>> [consulta: 10 de julio de 2019]

STUDY OF INSERTION OF PHOTOVOLTAIC AND CENTRAL BIOMASS PARKS IN THE 132 KV GRID OF ENTRE RÍOS

ABSTRACT: Electrical power systems around the world have a tendency to increase their energy matrix with renewable energy sources, replacing conventional thermal power plants. In this work, the insertion of photovoltaic parks and biomass-based thermal power plants in the 132 kV transmission system in the province of Entre Ríos is studied. Load flow simulations are carried out in order to evaluate the energy requirements of the current manageable distributed generation in the system, estimating the levels of energy not supplied by inadmissible operating conditions. The reduction of forced dispatch of conventional thermal generation, product of the impact of photovoltaic parks and biomass-based thermal power plants in the system, is evaluated. The results obtained imply a reduction in the requirements of the manageable generation and the demand for energy not supplied, improving the quality of the network service.

Keywords: renewable energy, photovoltaic parks, biomass thermal plants, energy not supplied